



# Repräsentant für LED-Beleuchtung

## HRLITE LED Hallenbeleuchtung Linear T10C

### HRLITE LED-Hallenleuchte Linear T10C

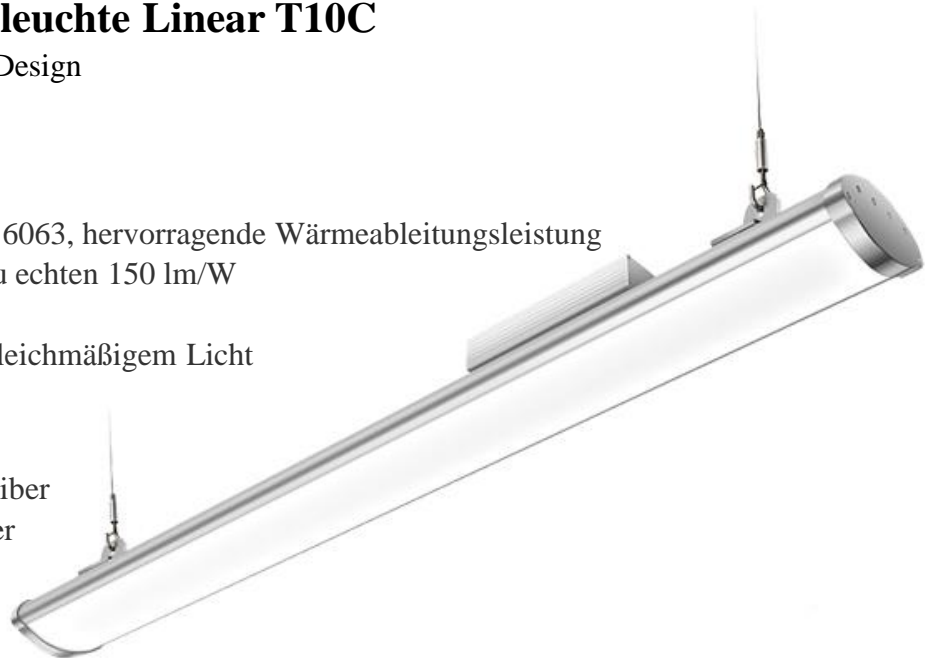
Einzigartiges und patentiertes Design  
100W / 150W / 200W

#### Funktionen

Extrusives Aluminiumgehäuse 6063, hervorragende Wärmeableitungsleistung  
Extrem energieeffizient - bis zu echten 150 lm/W  
Schutzart IP65 und IK10  
Optische PC-Abdeckung mit gleichmäßigem Licht

#### Optionen

1-10V dimmbar und DALI-Treiber  
Mikrowellen-Bewegungsmelder  
Notstromversorgung  
Zigbee-Steuerung



#### Anwendungsbereich

Fabriken  
Lagerhäuser  
Sport und Stadien  
Supermarkt

#### Zertifikate:

Europäischer Markt: **ENEC, TUV, CE, RoHS, CB, D-Mark**



**CE RoHS CB**



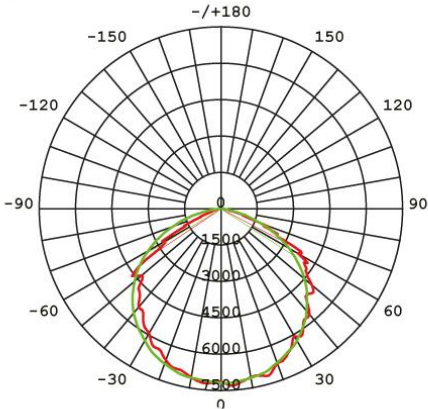
Die **HRLITE LED-Hallenleuchte** lineare der Serie T10C ist Speziell für industrielle Umgebungen hergestellt. Das massive Aluminiumgehäuse bietet eine hervorragende Kühlleistung und stellt eine lange Lebensdauer. Die große und bruchfeste Abdeckung aus Polycarbonat sorgt für eine perfekte Lichtverteilung.

Das Produkt ist ein idealer Ersatz für alle Arten von traditionellen Industrielampen für verschiedene Anwendungen. Dieser Artikel ist in drei Versionen erhältlich: Standard, Lumen. Plus- und staubfreie Version.

# HRLITE LED Hallenbeleuchtung Linear T10C

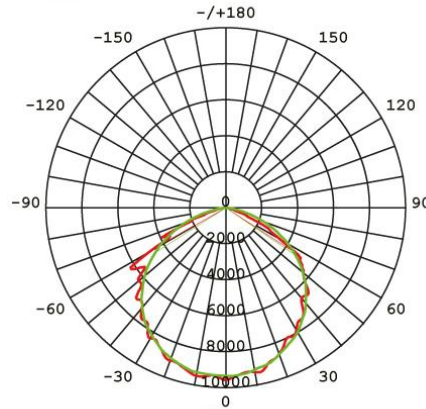
## Lichtverteilungskurve und Mittelwert E (LX)

150W/CW



DURCHSCHNITTLICHER ABSTRAHLWINKEL (50%): 117,3°

200W/CW



DURCHSCHNITTLICHER ABSTRAHLWINKEL (50%): 115,3°

## Grundlegende Daten

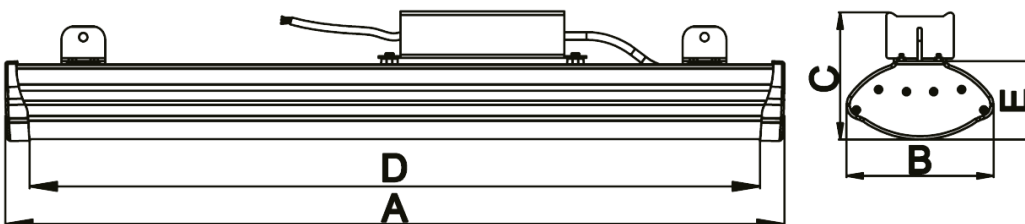
### Standard Lumen (130lm/W)

Model	Watt	Eingangsspannung	Effizienz	Lumen	Abstrahlwinkel	LEDs	CRI
T10C-100W	100W	AC100~277V 50~60Hz	130±10	13000±1000	120°	240 PCS SMD 2835	>80
T10C-150W	150W		130±10	15000±1500		360 PCS SMD 2835	
T10C-200W	200W		130±10	26000±2000		480 PCS SMD 2835	

### Lumen Plus (150lm/W)

Model	Watt	Eingangsspannung	Effizienz	Lumen	Abstrahlwinkel	LEDs	CRI
T10C-100W	100W	AC100~277V 50~60Hz	150±10	15000±1000	120°	196 PCS EMC 2835	>70
T10C-150W	150W		150±10	22500±1500		252 PCS EMC 2835	
T10C-200W	200W		150±10	30000±2000		336 PCS EMC 2835	

## Maße in mm



A=605 605 905 1205  
 B=135  
 C=115  
 D=565 865 1165 1465  
 E=72

# HRLITE LED Hallenbeleuchtung Linear T10C

## Technische Daten

Elektrische Daten		Photometrisch Daten	
Betriebsfrequenz	47-63Hz	Verfügbare Lichtfarbe	Warmweiß, Natürliches Weiß, Tageslicht Weiß
Art des Stroms	AC 100-277V	Verfügbare color temperature	3000, 4000, 5000, 6000K
Leistungsfaktor $\lambda$	>0.9	Farbwiedergabe-Index Ra	>70,>80 optional
Wirkungsgrad in %	>92%	Standardabweichung der Farbanpassung	<5
Startzeit ( 0.2s / 0.5s / ... )	0,1S	UGR (Unified Glare Rating)	<27
Aufwärmzeit auf 60 % (1.5s / 2s / ... )	0,5S	Verfügbare Abstrahlwinkel	120°
Standards & Zertifikation		Temperaturen & Betriebszustand	
Verfügbare Abstrahlwinkel	IP65	Temperatur des Kühlkörpers	-20~+ 70°C
Geprüfte elektrische Festigkeit	3,75KVac	Umgebungstemperatur	-30~+ 50°C
Merkmale der Sicherheitsfunktionen	Schutz der offenen Kreiseinheit; Schutz der Einheit mit kurzem Kreis; Überspannungsschutz	Lagertemperatur	-40~+ 80°C
Zertifikate	Europäischer Markt: TUV, GS, CB, CE, D-Mark		
Energieeffizienzklasse	A+ & A++		
Lebensdauer		Funktionen / Fähigkeiten und Weitere Produktdaten	
Bewertete Lebensdauer	100.000 Std.	Sockel / Steckdose	Direkt verdrahtet.
Schaltzyklen	100.000 mal	Dimmbarkeit	1-10V dimmbar, DALI dimmbar,
Lumen maintenance rate o.l.	50.000 Std. L80/B10 100.000 Std.L70/B20		

### Zertifikate:

Europäischer Markt: **ENEC, TUV, CE, RoHS, CB, D-Mark**



# HRLITE LED Hallenbeleuchtung Linear T10C

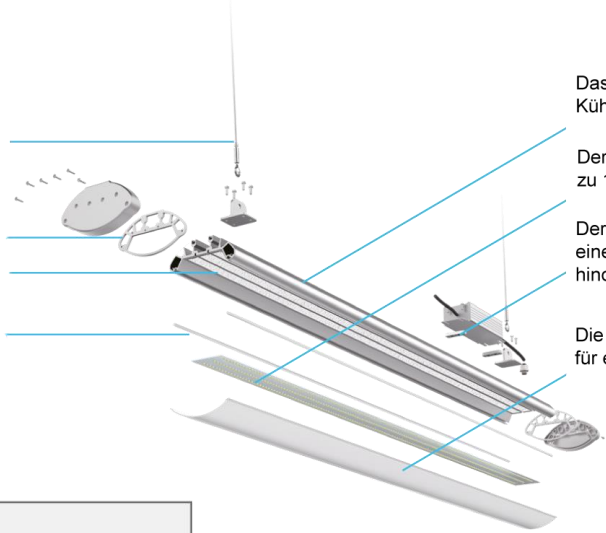
## Beschreibung & mögliche Installationen

Zuverlässiges und stabiles Montagesystem für eine sichere und einfache Installation. Das Aufhänge Seil Zubehör aus Edelstahl (30 kg Tragkraft) ist korrosionsbeständig und alterungsbeständig

Perfekt gebundene Endkappen durch eine hochwertige Silikondichtung

Hochwertige Kühlpaste sorgt für einen hervorragenden Wärmeübergang von der Aluminium-LED-Leiterplatte zum Gehäuse

Hochwertige Silikondichtungen sorgen für einen festen Sitz des Deckels.



Das massive Aluminiumgehäuse bietet hervorragende Kühlleistungen und sorgt für eine lange Lebensdauer.

Der LED-Chip Lm80 liefert eine Systemeffizienz von bis zu 150 lm/W für das gesamte Licht.

Der externe Treiber ist auf Abstandshaltern montiert, um eine unnötige Wärmeübertragung auf den Treiber zu verhindern und eine längere Lebensdauer zu gewährleisten.

Die große und bruchfeste Polycarbonat-Abdeckung sorgt für eine perfekte Lichtverteilung.

### Mitgeliefertes Zubehör



Diese korrosions- und alterungsbeständigen Halterungen sind im Lieferumfang enthalten. Die Position kann durch Lösen der Schrauben eingestellt werden.



Diese Aufhänge Seile aus Edelstahl sind ebenfalls im Lieferumfang enthalten. Seine Tragfähigkeit beträgt 30 kg.

### Optionales Zubehör



Dimmbarer Treiber 0-10V



Dimmbar mit Dali



Aufputzhalterung mit  $\pm 60^\circ$  Winkelverstellung



Notfallpaket (IP20 20W für 3 Stunden)



Anschlussdose

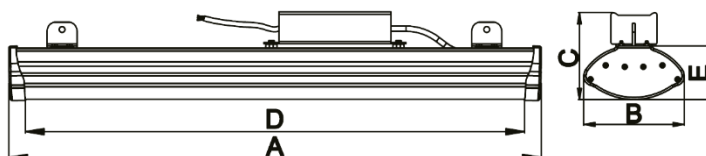


IP65 Microwave motion sensor (Merrytec model: MC031V-C)



Zigbee-Steuerung und Gateway

Maße in mm



A=605 605 905 1205  
 B=135  
 C=115  
 D=565 865 1165 1465  
 E=72